

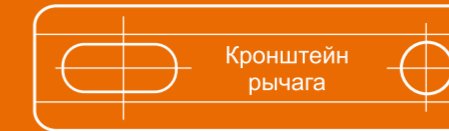
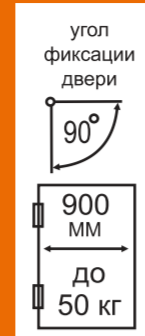
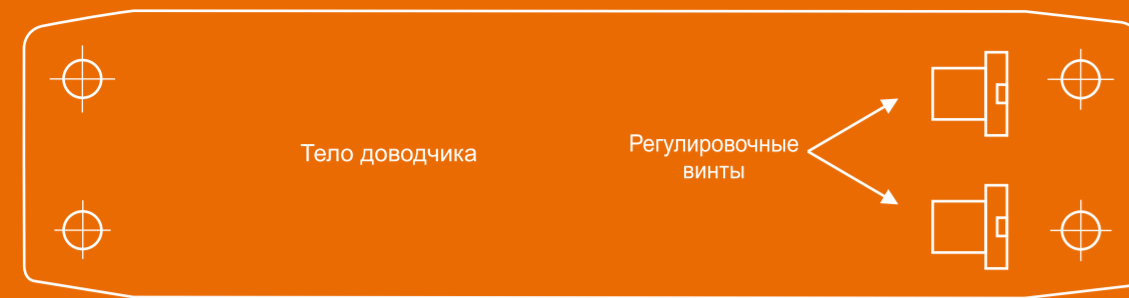
# Инструкция по установке дверного доводчика №2S F



дверная фурнитура и замки

WWW.NORA-M.RU

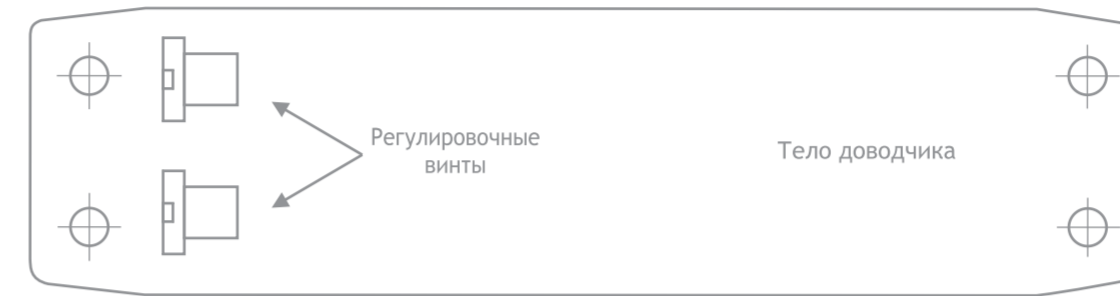
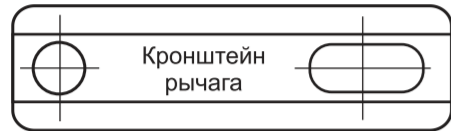
## Установка доводчика на короб двери



## Установка доводчика на полотно двери

### УСТАНОВКА

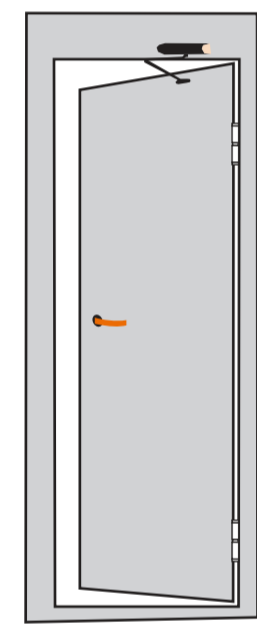
1. Наметьте и просверлите крепежные отверстия для тела доводчика и кронштейна рычага;
  2. Разъедините две части складного рычага;
  3. Закрепите болтом из комплекта крепежа нерегулируемую часть рычага на теле доводчика. Далее закрепите тело доводчика шурупами (или винтами) из комплекта крепежа;
  4. Закрепите регулируемую часть рычага шурупами (или винтами) из комплекта. Выберите длину регулируемого рычага таким образом, чтобы после соединения, нерегулируемая часть была перпендикулярна дверной коробке;
  5. Соедините обе части складного рычага. Установите круглый колпачок на тело доводчика;
  6. Отрегулируйте винтом «CLOSING» скорость закрытия в диапазоне 90° - 18° (см. раздел регулировки);
  7. Отрегулируйте винтом «LATCH» скорость доводки в диапазоне 18° - 0° (см. раздел регулировки);
- Вы можете дополнительно настроить усилие закрытия ( $\pm 10\%$ ), переворачивая кронштейн регулируемого рычага (см. раздел регулировки).



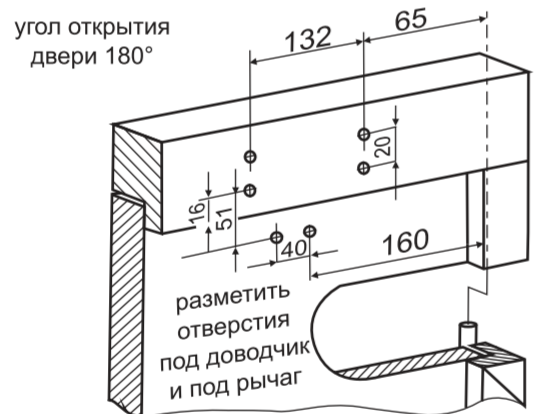
### УСЛОВИЯ ЭКСПЛУАТАЦИИ

1. Температурный режим работы от -45°C до +60 °С;
  2. Дверной доводчик нуждается в сезонной регулировке. При значительном изменении температуры воздуха обязательно отрегулируйте скорость закрывания и доводки двери;
  3. Раз в полгода проверяйте затяжку винтов и шурупов (кроме регулировочных винтов). Для проходных мест (рестораны, подъезды) - раз в месяц;
  4. Не рекомендуется разъединять шарнир рычага в процессе эксплуатации доводчика;
  5. Вскрытие корпуса доводчика и попытки самостоятельного ремонта запрещены - ОПАСНО для жизни!
  6. Необходимо избегать контакта с твердыми предметами, которые могут повредить изделие;
- ВНИМАНИЕ!** Работа механизма доводчика не требует больших усилий. Если при открытии двери требуется чрезмерное усилие, необходимо убедиться, что изделие было правильно подобрано и установлено.

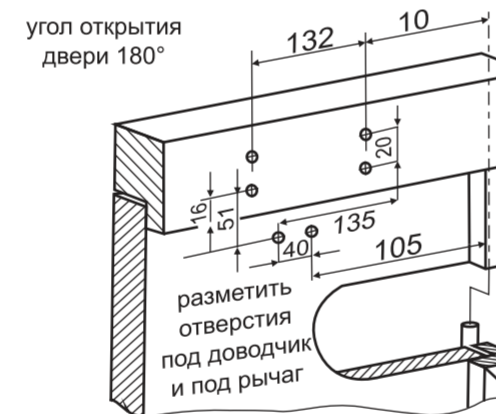
## Установка доводчика на короб двери



Дверь открывается от себя



разметить отверстия под доводчик и под рычаг



разметить отверстия под доводчик и под рычаг

### НАЗНАЧЕНИЕ

Доводчик дверной предназначен для автоматического закрывания межкомнатных и входных дверей массой от 25 до 50 кг, шириной до 900 мм, левостороннего и правостороннего открытия. Ресурс не менее 1000000 циклов закрываний.

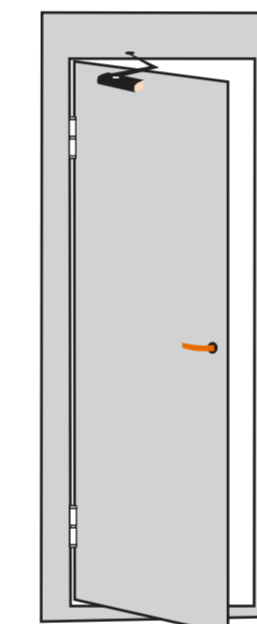
### КОМПЛЕКТАЦИЯ

1. Доводчик..... 1 шт.
2. Рычаг..... 1 шт.
3. Крепеж для деревянных (шурупы) и металлических дверей (винты) ..... 1 шт.
4. Колпачок круглый пластиковый... 1 шт.
5. Инструкция..... 1 шт.
6. Упаковка..... 1 шт.

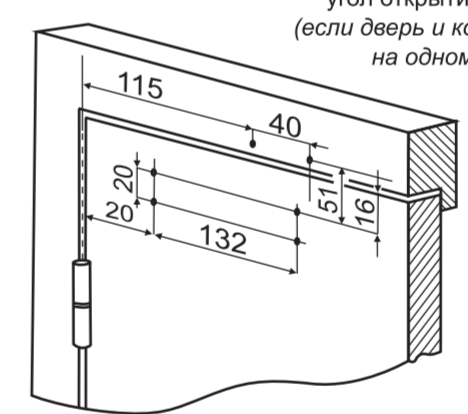
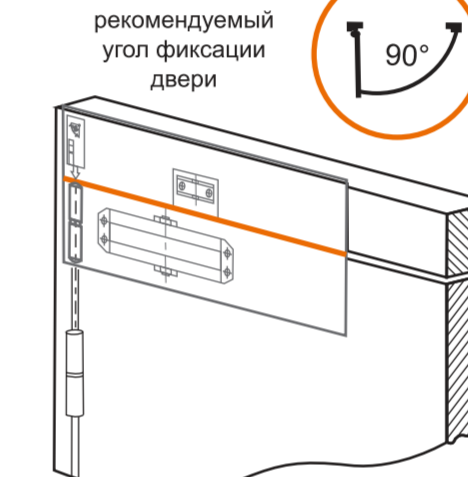
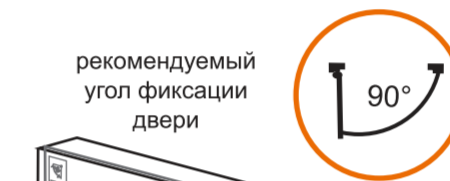
### ПОДГОТОВКА К МОНТАЖУ

1. Для установки доводчика обратитесь к специалисту;
  2. Доводчик устанавливается только на ровную поверхность;
  3. Регулировочные винты должны быть обращены в сторону петель;
  4. Рекомендуется устанавливать доводчик на короб двери, внутри помещения;
  5. Если нужно установить предел открытия двери, воспользуйтесь дверным ограничителем НОРА-М\* (\*приобретается отдельно).
  6. Из-за влажности воздуха бумажные шаблоны могут менять размер. Настоящие установочные размеры указаны на чертеже;
  7. Установку дверного доводчика следует производить после окончания ремонта помещения, во избежание попадания строительной краски, цемента, пыли и т. п. в механизм и на поверхность доводчика. Производить установку изделия следует согласно приложенной инструкции. Сравните установочные размеры на чертеже с размерами изделия.
- Завод-изготовитель оставляет за собой право вносить изменения в конструкцию доводчика без уведомления потребителя!

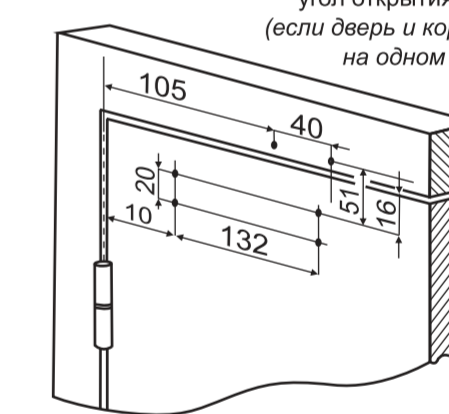
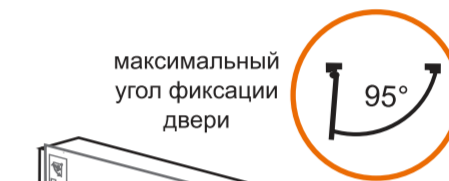
## Установка на полотно двери



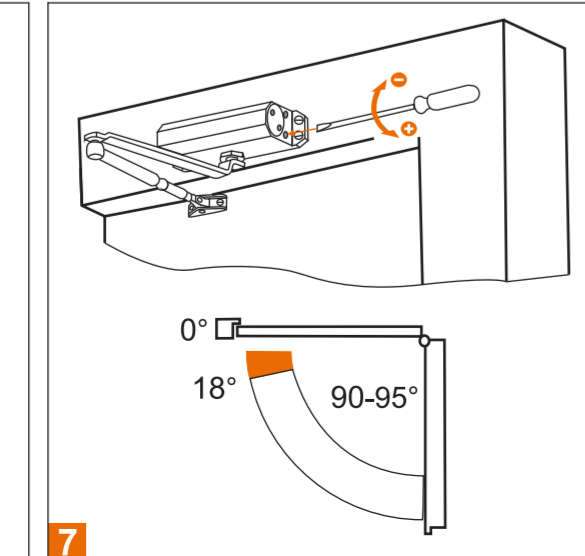
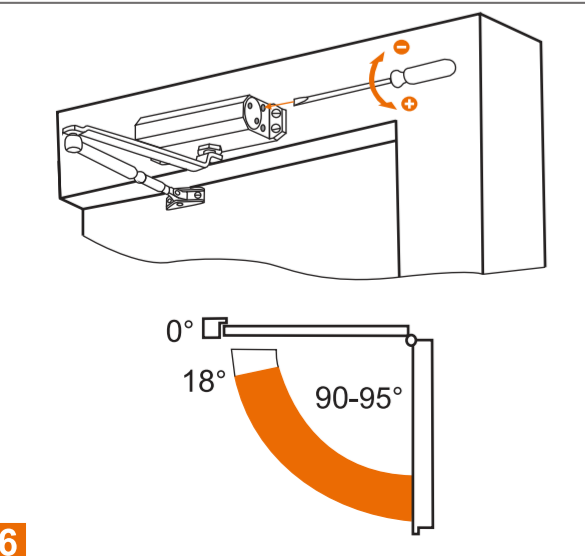
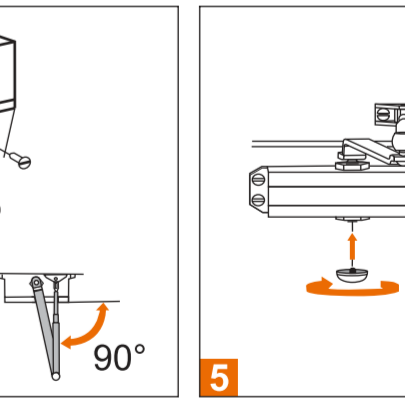
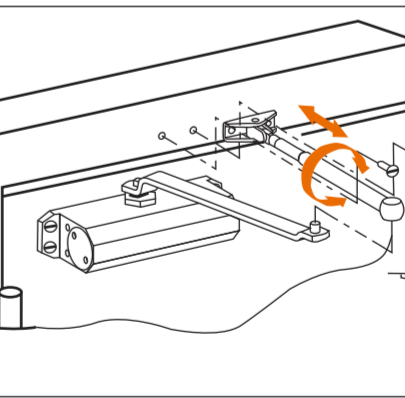
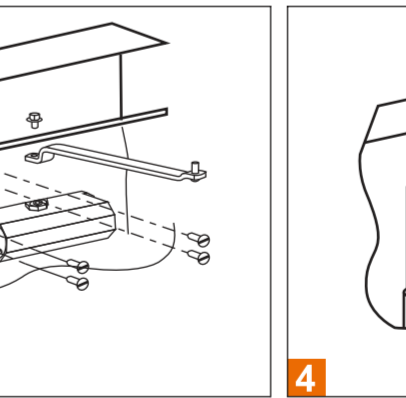
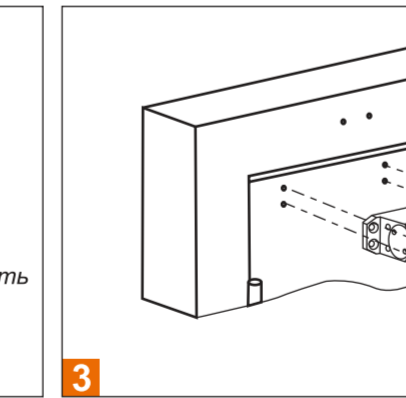
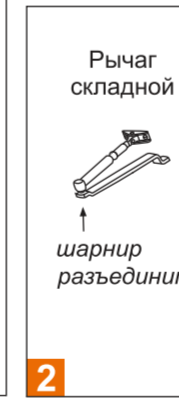
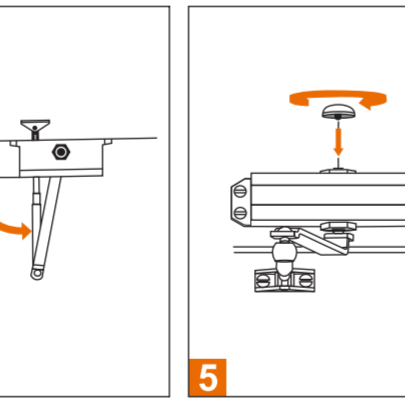
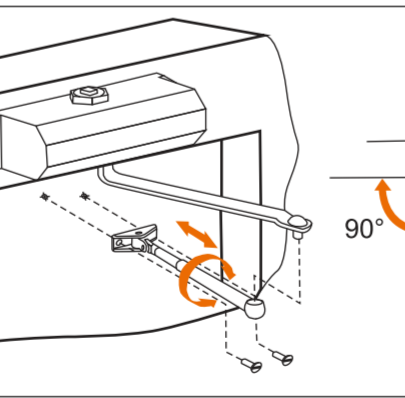
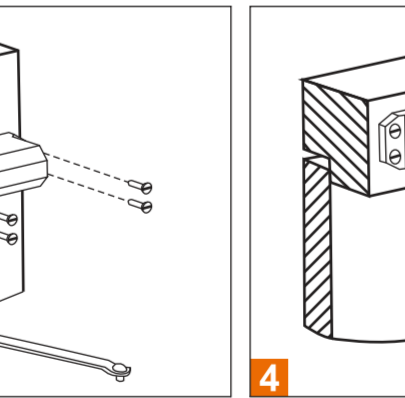
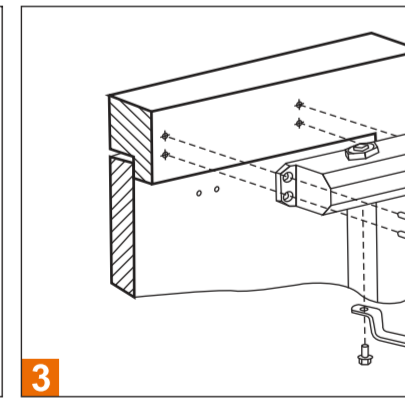
Дверь открывается на себя



разметить отверстия под доводчик и под рычаг



разметить отверстия под доводчик и под рычаг



### ФУНКЦИЯ ФИКСАЦИИ ДОВОДЧИКА В ОТКРЫТОМ ПОЛОЖЕНИИ ДВЕРИ\*

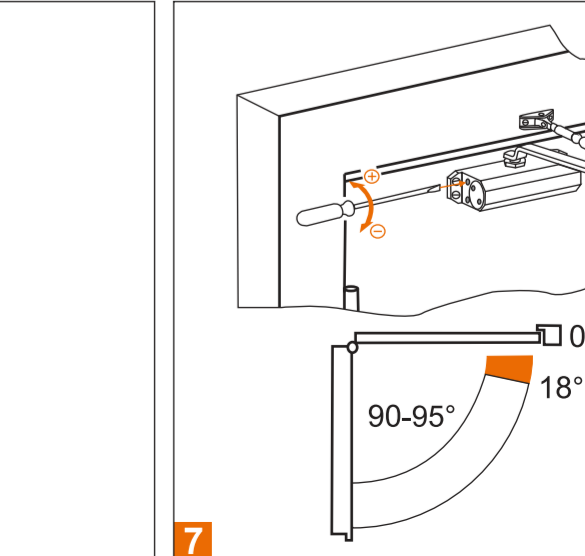
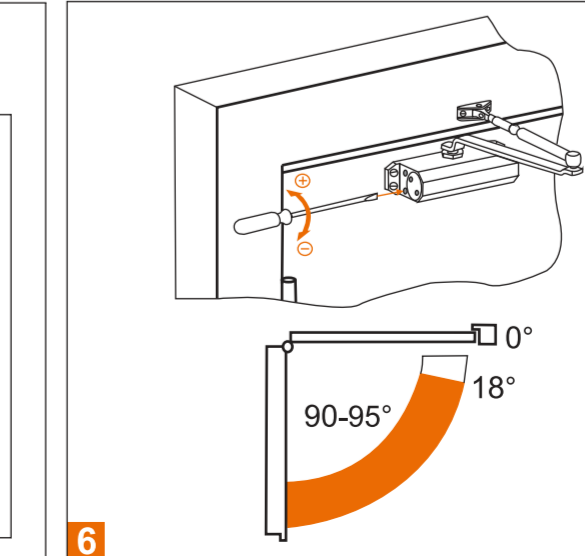
\* ТОЛЬКО ДЛЯ МОДЕЛЕЙ ДОВОДЧИКОВ С ИНДЕКСОМ «F»

При открытии двери на ~90° и более дверь фиксируется в том положении, до которого она открыта *рис. 8* и *рис. 9*. Для того, чтобы закрыть дверь, необходимо потянуть ее за ручку в сторону закрывания. Угол, в котором фиксируется открытая дверь, может измениться в зависимости от регулировки рычага доводчика и места его установки. **ВНИМАНИЕ!** Угол поворота нерегулируемой части рычага, при котором срабатывает функция фиксации двери всегда остается неизменной 160° и не зависит от регулировок и места установки доводчика *рис. 10*.

при установке доводчика на дверь ~90°

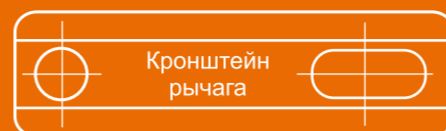
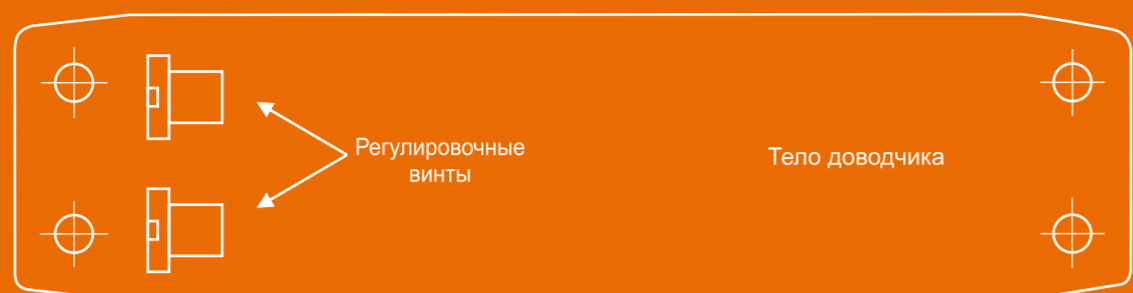
при установке доводчика на короб двери ~90°

рычаг 160°



угол фиксации двери  
90°  
900 мм  
до 50 кг

### Установка доводчика на короб двери



### Установка доводчика на полотно двери

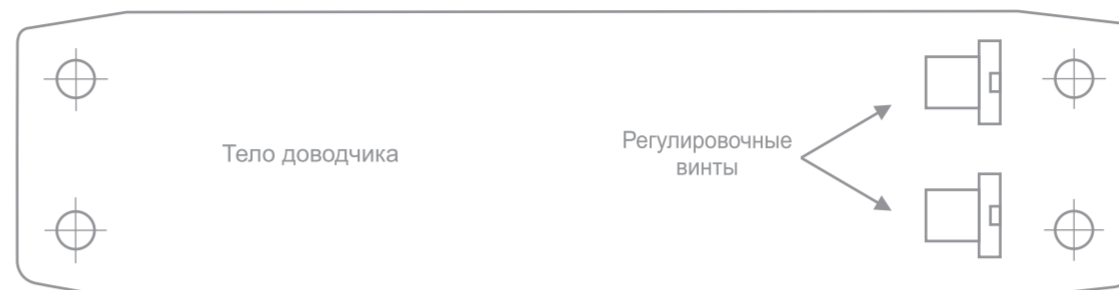
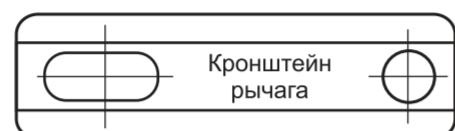
угол фиксации двери  
90°  
900 мм  
до 50 кг

**НОРА-М**<sup>®</sup>

дверная фурнитура и замки

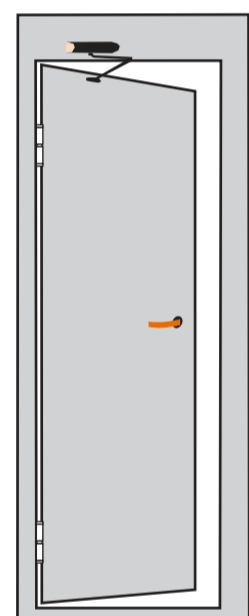
WWW.NORA-M.RU

петля



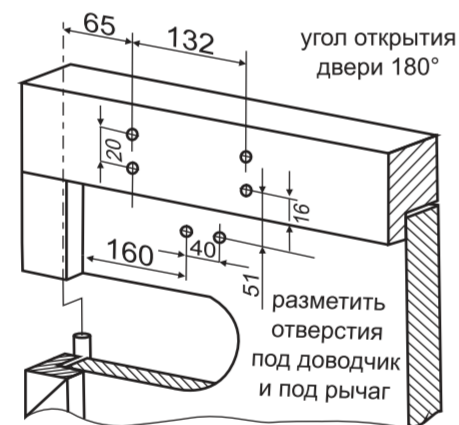
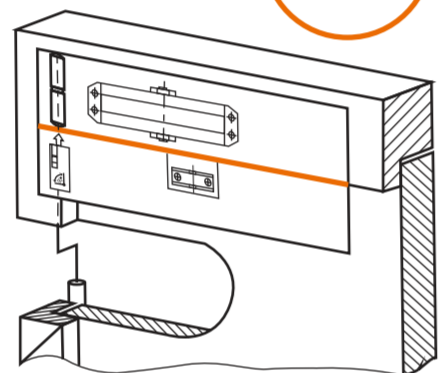
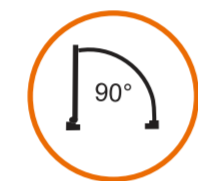
петля

#### Установка доводчика на короб двери

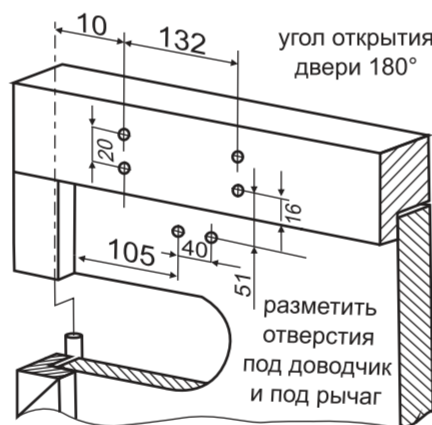
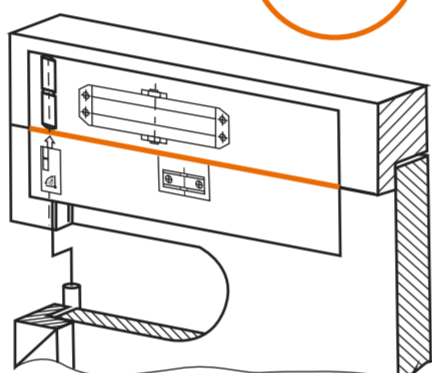


Дверь открывается от себя

рекомендуемый угол фиксации двери

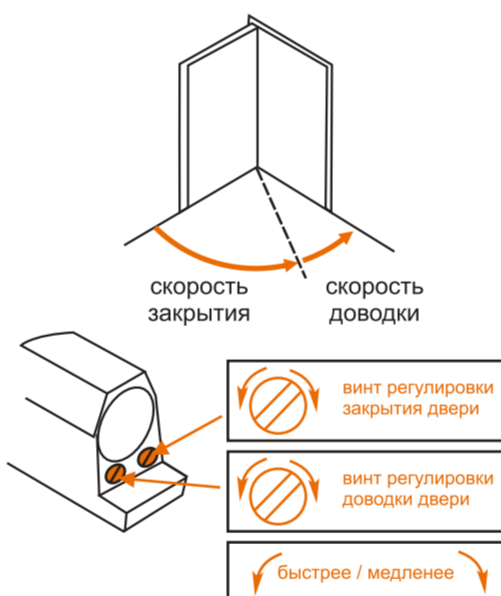


угол фиксации двери



#### РЕГУЛИРОВКИ

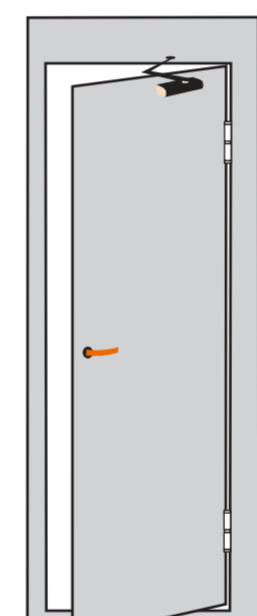
Закрывание и доводка регулируются 2 винтами. Сначала отрегулируйте скорость закрытия, далее скорость доводки двери. Обозначение регулировок винтов указаны на обратной стороне доводчика  
LATCH - скорость доводки  
CLOSING - скорость закрытия  
Не извлекайте регулировочные винты. Скорость закрытия регулируется полным оборотом винта.  
- по часовой стрелке для уменьшения  
- против часовой стрелки для увеличения



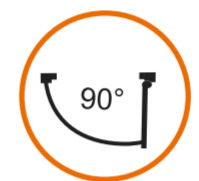
Дополнительно можно настроить усилие закрытия ( $\pm 10\%$ ), переворачивая кронштейн регулируемого рычага. Для уменьшения усилия необходимо расположить ось рычага дальше от петель. Для увеличения усилия – ближе. (Пример для двери правого исполнения).

уменьшение усилия      увеличение усилия      дверные петли

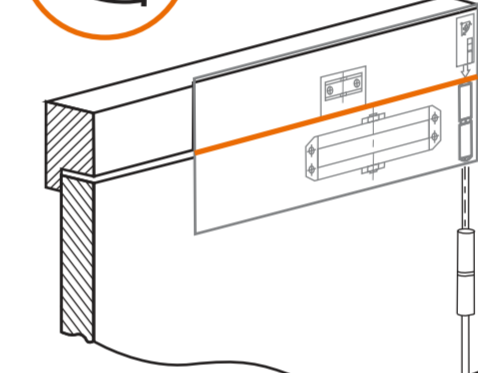
#### Установка на полотно двери



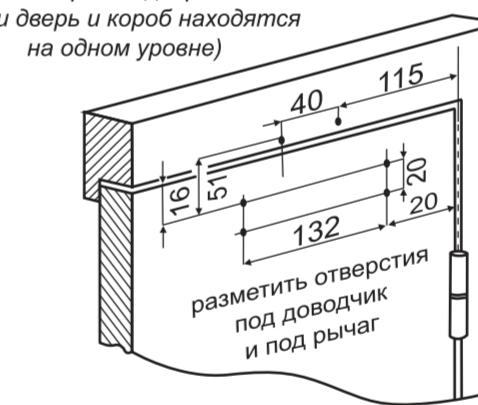
Дверь открывается на себя



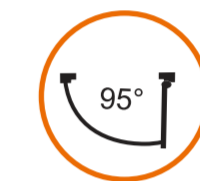
рекомендуемый угол фиксации двери



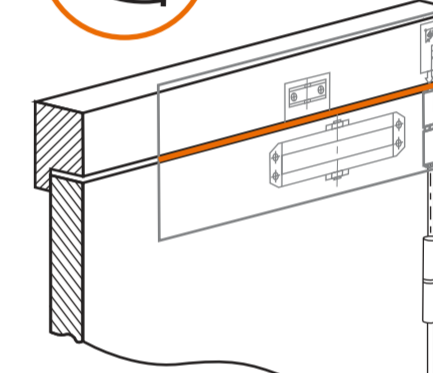
угол открытия двери 120° (если дверь и короб находятся на одном уровне)



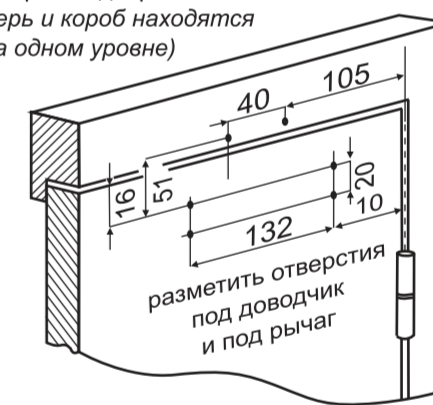
разметить отверстия под доводчик и под рычаг



максимальный угол фиксации двери

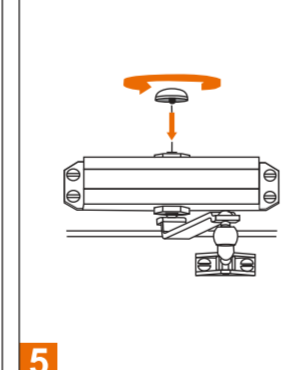
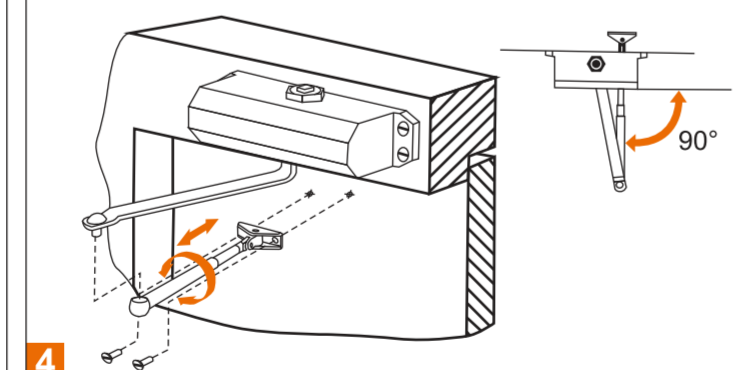
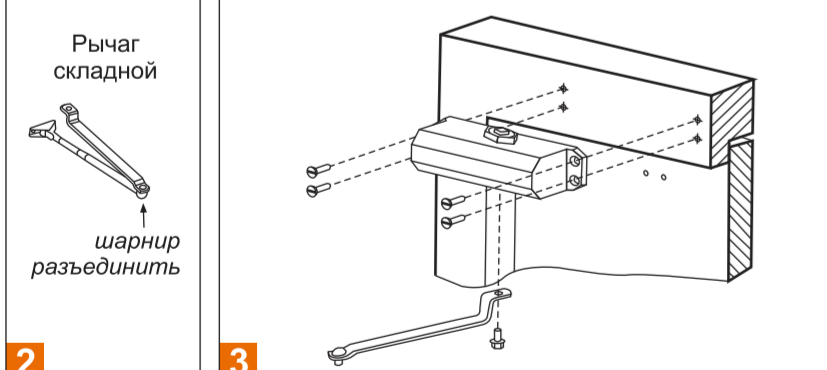


угол открытия двери 113° (если дверь и короб находятся на одном уровне)

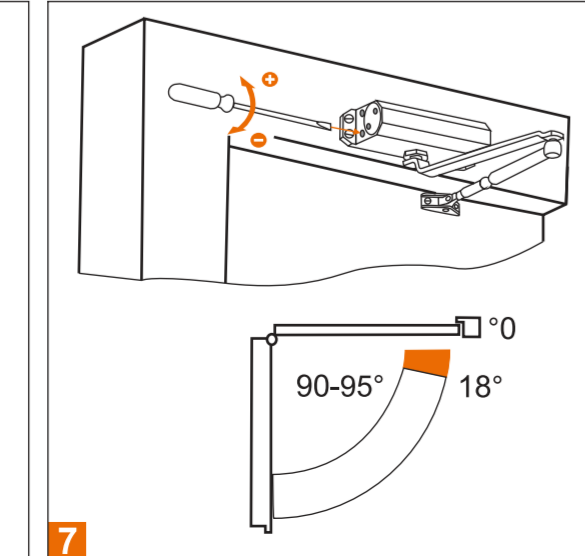
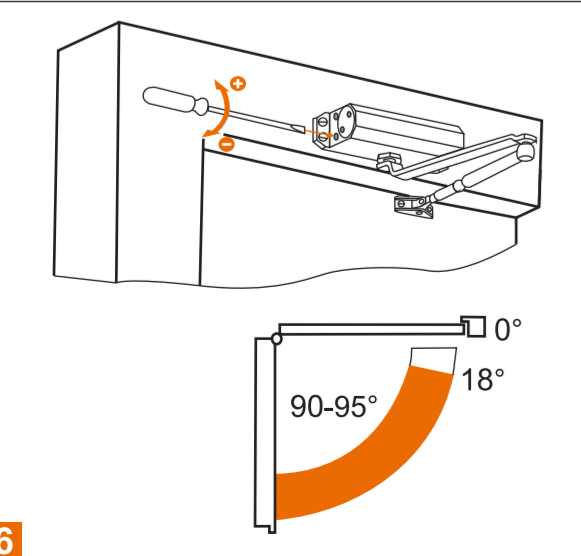
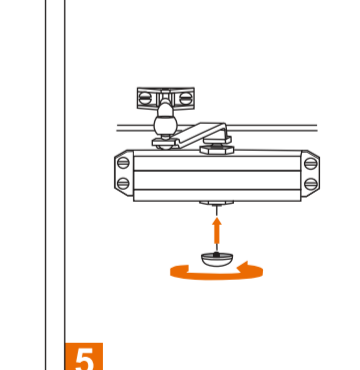
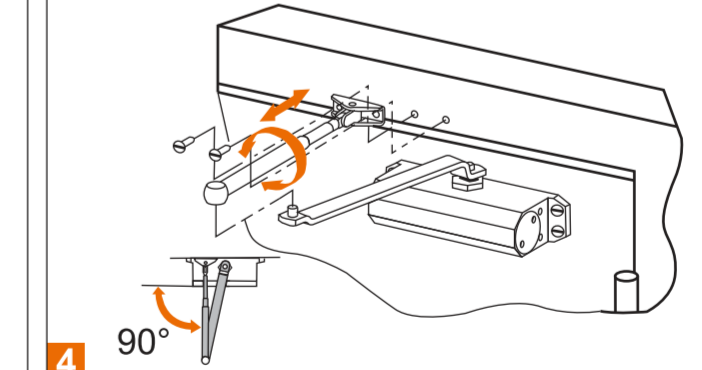
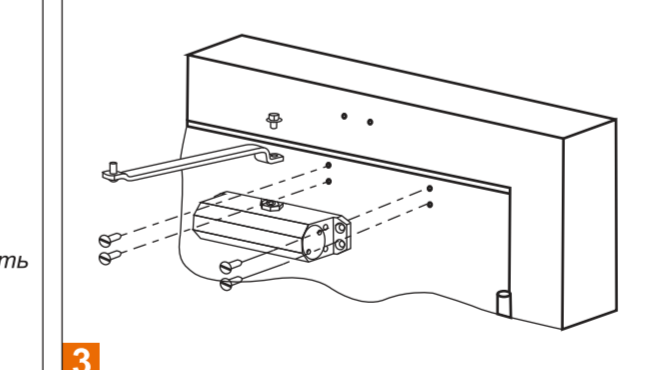


разметить отверстия под доводчик и под рычаг

Рычаг складной шарнир разъединить



Рычаг складной шарнир разъединить



#### ГАРАНТИЯ

- Гарантийные обязательства производителя обеспечиваются в соответствии с Законом РФ «О защите прав потребителей»;
- Производитель гарантирует безотказную работу изделия «НОРА-М» в течение 5 лет со дня продажи, при соблюдении условий установки, эксплуатации, транспортировки и ухода;
- При обнаружении дефектов производственного характера изделие вместе с гарантийным талоном необходимо предъявить по месту покупки, для обмена, либо ремонта;
- Изделие не подлежит гарантийному обслуживанию, если поломка произошла по вине Покупателя (несоблюдение условий установки и эксплуатации, а также при наличии следов самостоятельной починки, либо повреждений изделия, вскрытия, деформации, рассверливания, сварки и других видов воздействия, в результате которых изделие потеряло товарный вид, или произошла его поломка).

Транспортировка должна осуществляться в фабричной упаковке.

Хранить в сухом месте.

Уход. Не использовать для чистки абразивные вещества и растворители. Загрязненную поверхность необходимо протирать сухой мягкой тканью. Не требует обязательной сертификации.

#### СВИДЕТЕЛЬСТВО О ПРОДАЖЕ

Продано \_\_\_\_\_  
печать магазина      подпись продавца      дата продажи

